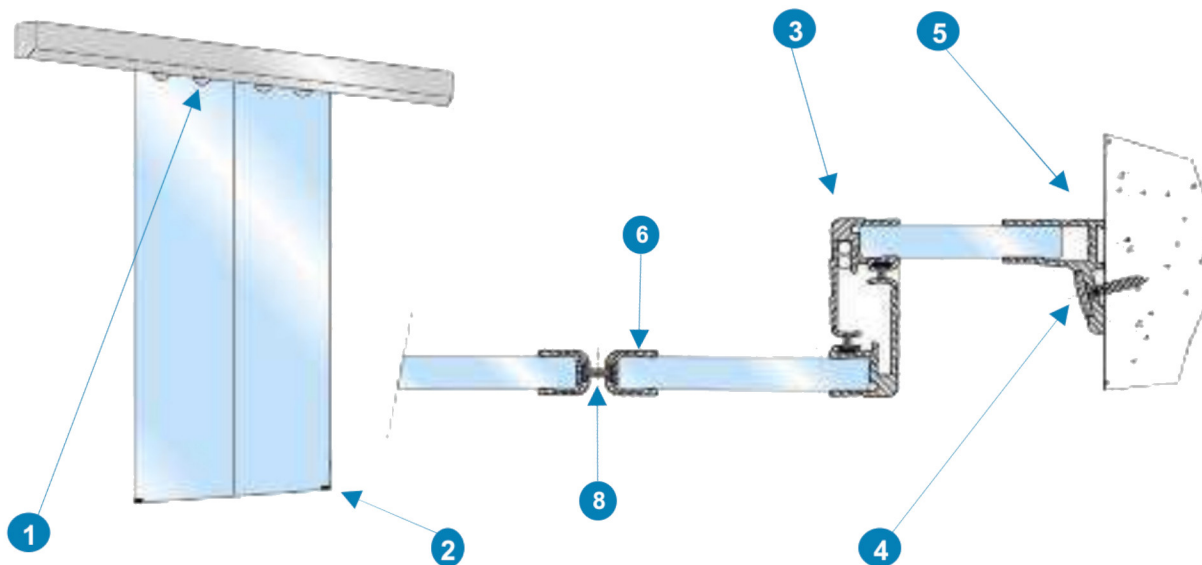


»MORDAZA Y PERFILES DE ALUMINIO PARA SELLADO DE HOJAS MOVILES Y FIJAS MARCA PORTALP MOD.LUMINA PRESS.

LUMINA - 10MM TOUGHENED GLASS



PROFILES & ACCESSORIES LUMINA - GL

	Article	Designation	Finish	U.V.	U.F.
1	PIN 024342	Set of pliers - Lumina	MILL	1	1
1	PIN 023523	Set of pliers - Lumina	SA	1	1
2	GUI 020114	Floor guide - Lumina	SA	1	1
3	PRO 053222	Lateral airtightness profile - Lumina	SA	5,05 ML	ML
4	PRO 053440	Finishing profile Lumina / SBO	SA	3 ML	ML
5	PRO 053220	Side screen frame profile - Lumina	SA	5,05 ML	ML
6	PRO 053213	Vertical profile - Lumina	SA	5,05 ML	ML
8	JOI 080016	8mm Brush seal		275 ML	ML

	CODIGO	MODELO	SKU	DESCRIPCIÓN Y/O ESPECIFICACION
1	PT-00203-00		PIN 024342	MORDAZA C/PERF P/CRISTAL D/9.5MM S/ANOD
1	PT-00204-00		PIN 023523	MORDAZA C/PERF P/CRISTAL D/9.5MM ANODIZ
2	PT-00175-00	LUMINA PRESS	GUI 020114	GUIA D/PISO P/CRISTAL 10MM LUMINA
3	PT-00163-00	LUMINA PRESS	PRO 053222	PERFIL LATERAL TRANSLAPE LUNIMA AS1 1M
4	PT-00164-00	LUMINA PRESS	PRO 053440	PERFIL TAPA P/PERFIL FINAL LUNIMA AS1 1M
5	PT-00165-00	LUMINA PRESS	PRO 053220	PERFIL FINAL VERTICAL LUNIMA 10MM AS1 1M
6	PT-00166-00	LUMINA PRESS	PRO 053213	PERFIL CENTRAL VERT LUNIMA 10MM AS1 1M
8	PT-00168-00	TINA2-DIVALC	JOI 080016	FELPA 5X8MM P/TAP D/AUTOP TINA2/DIVALC 1



V02.20